

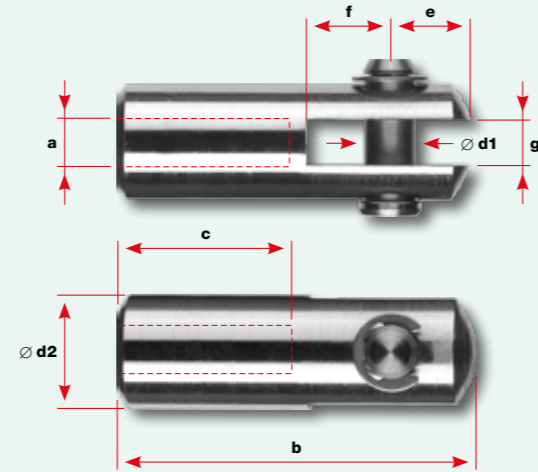
Werkstoffgruppe AISI 316  
Groupe de matériaux AISI 316  
AISI 316 material group

Nr. / N° / No.	Nr. / N° / No.	a	Abmessungen Dimensions						
			b	c	∅ d1	∅ d2	e	f	g
30817-0300	30818-0300	M3	29	12	4	10	7	7	3,5
30817-0400	30818-0400	M4	29	12	4	10	7	7	3,5
30817-0500	30818-0500	M5	36	15	5	12	8	9	5
30817-0600	30818-0600	M6	43	18	6	14	9	10	6
30817-0800	30818-0800	M8	54	27	8	18	12	12,5	7
30817-1000	30818-1000	M10	66	32	10	22	15	15	8
30817-1200	30818-1200	M12	78	38	12	26	17	18	10

M3-12



Die Gabel mit Innengewinde ist kompatibel mit der Öse mit Innengewinde Nr. 30806- und 30807- (Seite 4.7).  
La chape avec filetage intérieur est compatible avec l'œillet avec filetage intérieur N° 30806- et 30807- (page 4.7).  
The clevis with internal thread is compatible with the eye with internal thread No. 30806- and 30807- (page 4.7).

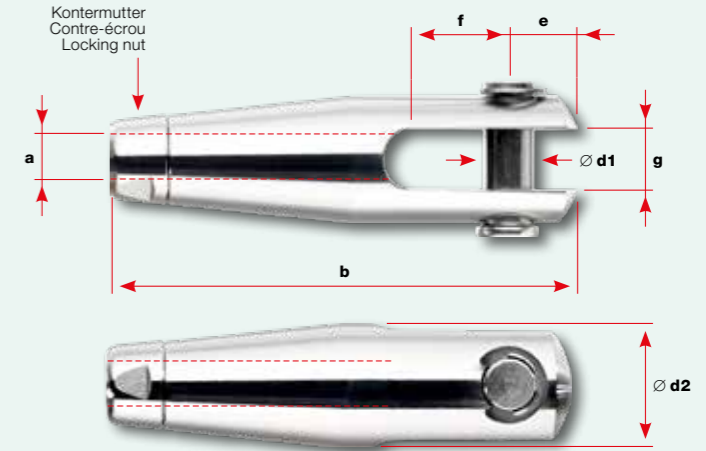


**Gabel mit Innengewinde**  
**Chape avec filetage intérieur**  
**Clevis with internal thread**

Werkstoffgruppe AISI 316  
Groupe de matériaux AISI 316  
AISI 316 material group

Nr. / N° / No.	Nr. / N° / No.	a	Abmessungen Dimensions					
			b	∅ d1	∅ d2	e	f	g
32817-0600	32818-0600	M6	55	6	15,5	9	11	7
32817-0800	32818-0800	M8	67	8	20	11	13	9
32817-1000	32818-1000	M10	84	10	24	12	18	11

M6-10

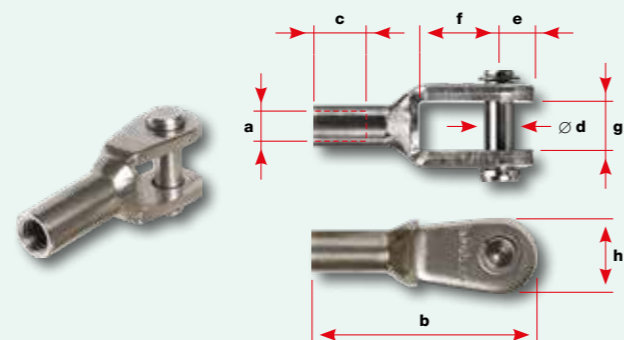


**Gabel poliert mit Innengewinde**  
**Chape polie avec filetage intérieur**  
**Polished clevis with internal thread**

Werkstoffgruppe AISI 316  
Groupe de matériaux AISI 316  
AISI 316 material group

Nr. / N° / No.	a	Abmessungen Dimensions						
		b	c	∅ d	e	f	g	h
30817-0500-01	M5	36	7,5	5	6	12	7,5	12,5
30817-0600-01	M6	39	9	5	6	12	7,5	12,5
30817-0800-01	M8	46	12	6	7	13	10,5	14,5
30817-1000-01	M10	56	15	8	9	15	11	18

M5-10



**Leichte Gabel mit Innengewinde**  
**Chape légère avec filetage intérieur**  
**Light clevis with internal thread**

