

Werkstoffgruppe AISI 316  
Groupe de matériaux AISI 316  
AISI 316 material group

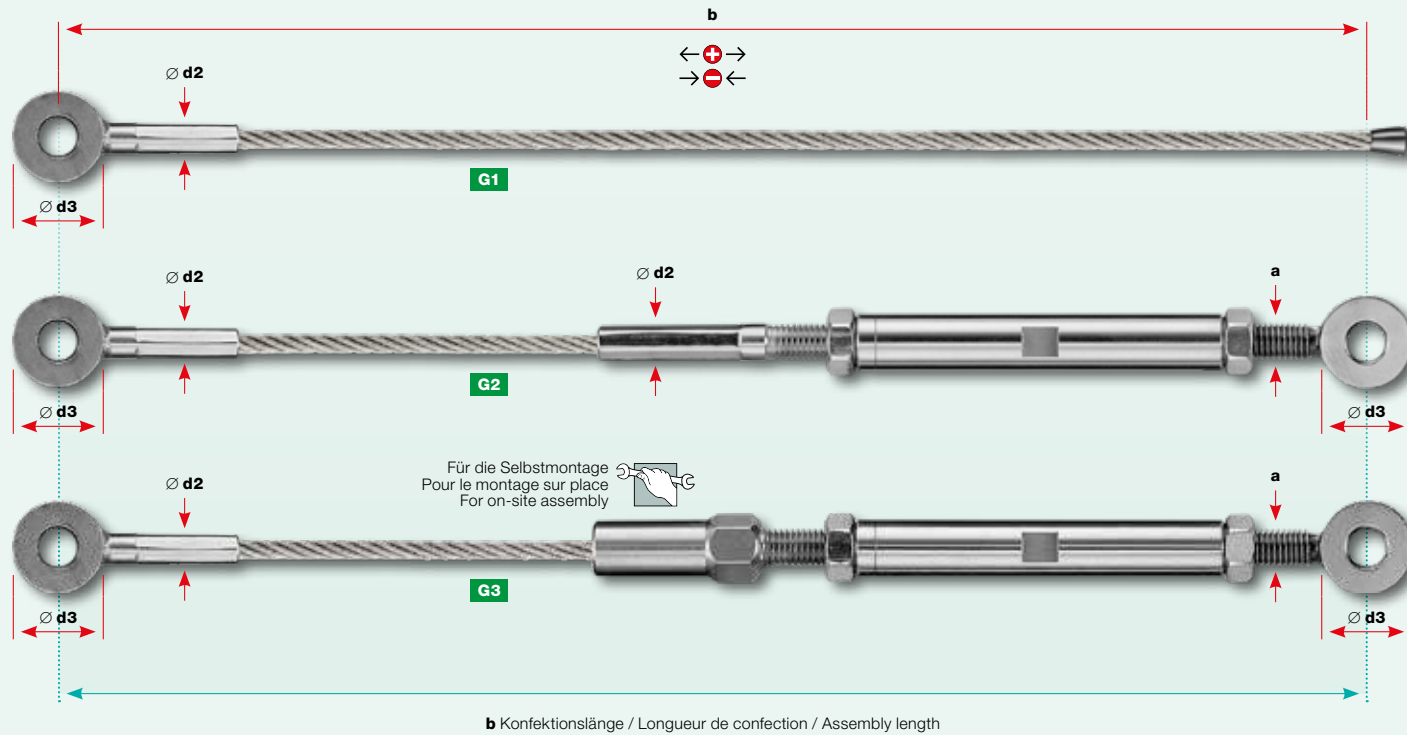
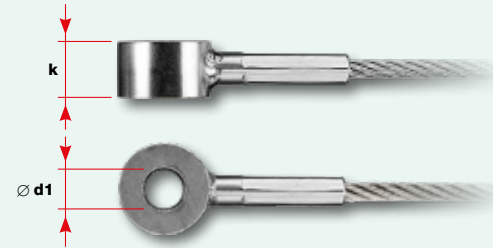
**Seilfiguren GreenGuide** ■  
**Assemblages de câbles GreenGuide** ■  
**Rope styles GreenGuide** ■

Nr. / N° / No.	Seil Câble Rope	Gewinde Filetage Thread	Seilfigur Assemblage de câble Rope style	Konfektionslänge Longueur de confection Assembly length	Abmessungen Dimensions Dimensions				Spannweg Course Range	
	∅	a		b	∅ d1	∅ d2	∅ d3	k	+	-
	mm			mm	mm	mm	mm	mm	mm	mm
20811-0001	4		G1	variabel / variable	8,5	7	20	12		
20811-0002-01	4	M8	G2	variabel / variable	8,5	8	20	12	8	24
20811-0003-00	4	M8	G3	variabel / variable	8,5	7	20	12	8	24

∅ 4 mm M8 verschraubt / vissé / screwed **LT2**

Konfektionslänge **b**  
Longueur de confection **b**  
Assembly length **b**

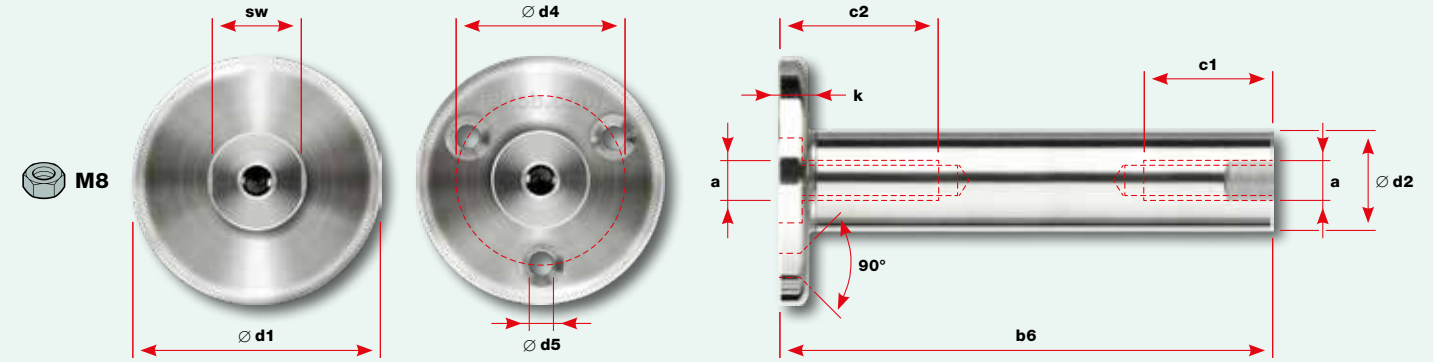
Seil Nr. 10820-0400 im Preis nicht inbegriffen  
Câble N° 10820-0400 non compris dans le prix  
Rope No. 10820-0400 not included in price



Werkstoffgruppe AISI 316  
Groupe de matériaux AISI 316  
AISI 316 material group

**Distanzhalter GreenGuide** ■  
**Entretoise GreenGuide** ■  
**Spacer GreenGuide** ■

Nr. / N° / No.	Innengewinde Filetage intérieur Internal thread	Senkbohrungen Trous fraisés Countersunk holes	Wandabstand Distance au mur Wall distance	Abmessungen Dimensions Dimensions										
				b6	a	c1	c2	∅ d1	∅ d2	∅ d4	∅ d5	k	sw	
				mm	mm	mm	mm	mm	mm	mm	mm	mm	mm	mm
30919-0100-00				100	M8	24	29	50	20				6	18
		30919-0100-10		100	M8	24		50	20	34	5,2		6	



Werkstoffgruppe AISI 316  
Groupe de matériaux AISI 316  
AISI 316 material group

**Distanzscheiben GreenGuide** ■  
**Rondelle d'écartement GreenGuide** ■  
**Spacer washer GreenGuide** ■

Nr. / N° / No.	Abmessungen Dimensions Dimensions		
	∅ d2	∅ d6	k
	mm	mm	mm
30922-0800-04	20	8,5	4
30922-0800-06	20	8,5	6
30922-0800-08	20	8,5	8
30922-0800-10	20	8,5	10
30922-0800-12	20	8,5	12

