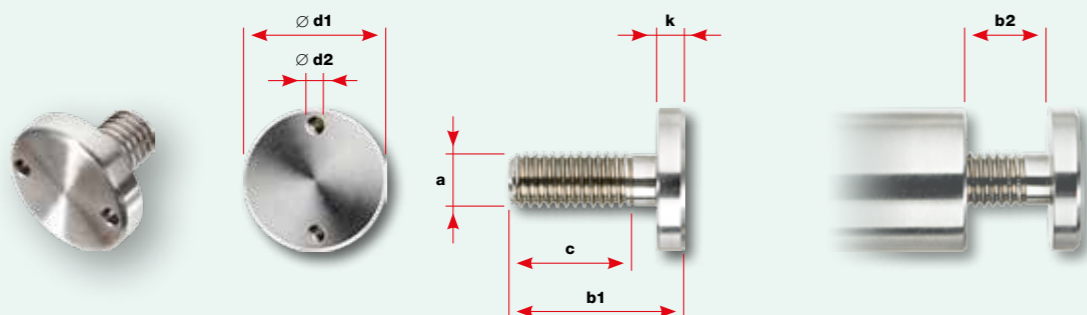


Werkstoffgruppe AISI 316  
Groupe de matériaux AISI 316  
AISI 316 material group

**Pilzschaube**  
**Vis à tête plate**  
**Tamper resistant screw**

Nr. / N° / No.	Gewinde Filetage Thread	a	Abmessungen Dimensions Dimensions						
			b1	b2 max.	b2 min.	c	∅ d1	∅ d2	k
	mm	mm	mm	mm	mm	mm	mm	mm	mm
30833-0800-16	M8		16	4	3	9	20	2,5	4
30833-0800-00	M8		24	12	3	17	20	2,5	4
30833-0800-01	M8		42	30	13	35	20	2,5	4

M8

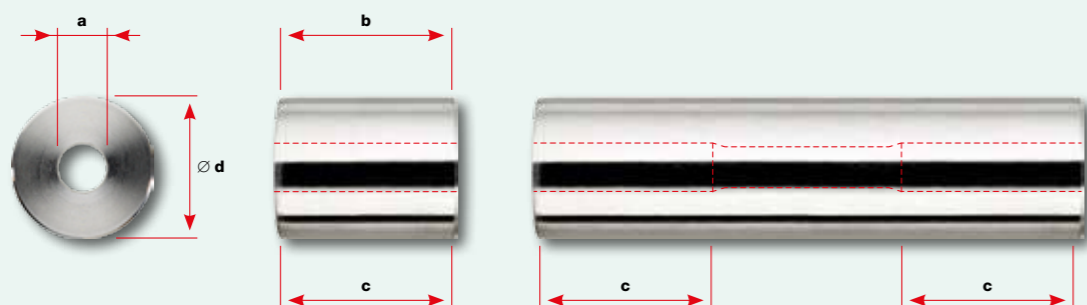


Werkstoffgruppe AISI 316  
Groupe de matériaux AISI 316  
AISI 316 material group

**Abstandhalter mit Innengewinde**  
**Entretoise avec filetage intérieur**  
**Standoff with internal thread**

Nr. / N° / No.	Gewinde Filetage Thread	a	Abmessungen Dimensions Dimensions		
			b	c	∅ d
	mm	mm	mm	mm	mm
30833-0800-26	M8		25	1 × 25	20
30833-0800-25	M8		• 25	1 × 25	20
30833-0800-52	M8		• 50	2 × 25	20
30833-0800-51	M8		• 50	2 × 25	20
30833-0800-77	M8		• 75	2 × 25	20
30833-0800-76	M8		• 75	2 × 25	20

M8



■ Displayhalter für die Wandmontage  
■ Porte-plaquettes pour montage mural  
■ Wall-mounted display holder

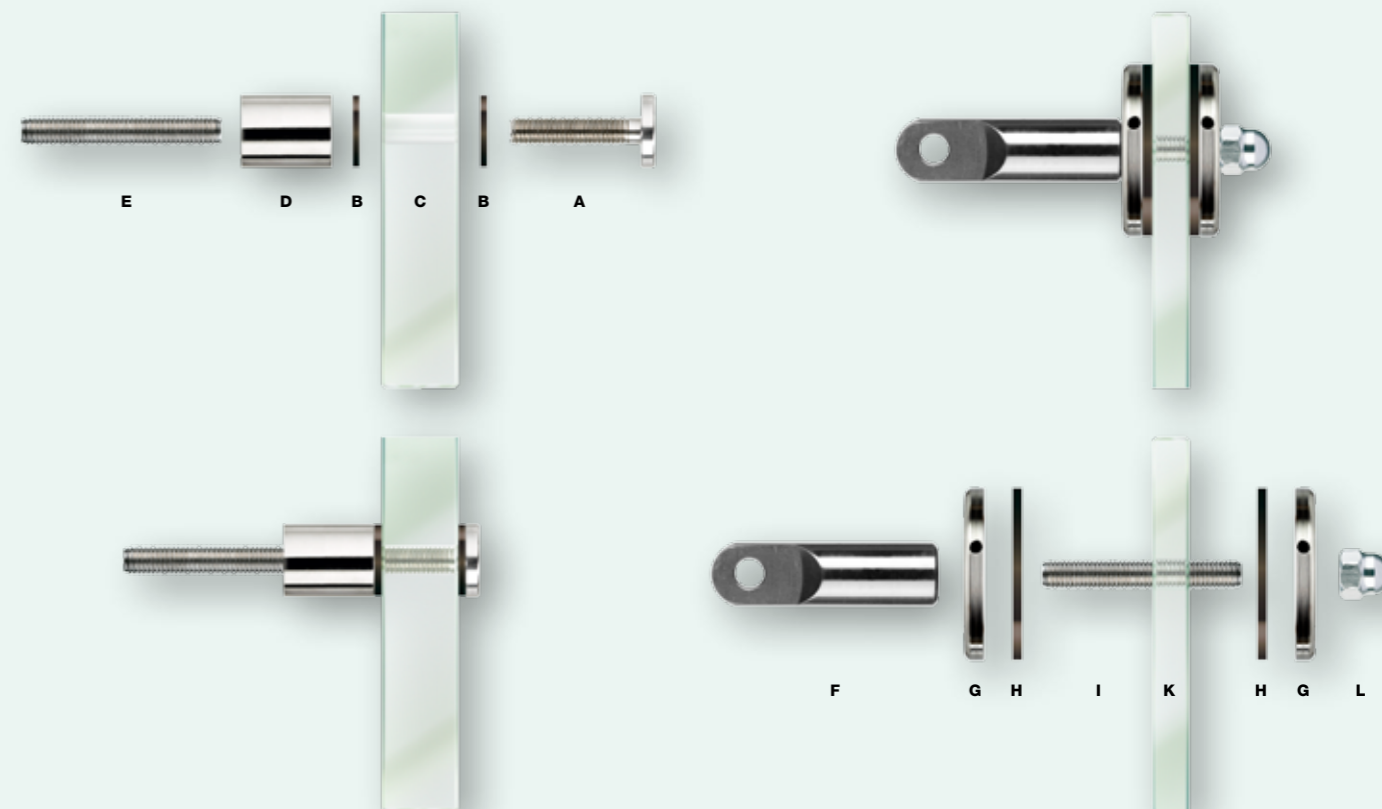


Werkstoff CR L6818 schwarz  
Matériau CR L6818 noir  
Material CR L6818 black

**Kunststoffscheibe**  
**Rondelle en matière synthétique**  
**Plastic disk**

Nr. / N° / No.	∅ d1	Abmessungen Dimensions Dimensions	
		∅ d2	k
	mm	mm	mm
30896-0801-20	20	8	1,5
30896-0801-50	50	8	3
30896-0801-100	90	8	3

∅ 20-90 mm



**Montagebeispiel 1**

- A Pilzschaube
- B Kunststoffscheibe
- C z.B. Glasplatte in dicker Ausführung
- D Abstandhalter
- E Gewindestift

**Montagebeispiel 2**

- F Öse mit Innengewinde
- G Abdeckscheibe mit Innengewinde
- H Kunststoffscheibe
- I Gewindestift
- K z.B. Glasplatte
- L Hutmutter

**Exemple de montage 1**

- A Vis à tête plate
- B Rondelle en matière synthétique
- C P. ex. plaque de verre, exécution épaisse
- D Entretoise
- E Tige filetée

**Exemple de montage 2**

- F Œillet avec filetage intérieur
- G Rondelle de finition avec filetage intérieur
- H Rondelle en matière synthétique
- I Tige filetée
- K P. ex. plaque de verre
- L Ecou borgne

**Application example 1**

- A Tamper resistant screw
- B Plastic disk
- C Thick panel (glass or other materials)
- D Standoff
- E Headless screw

**Application example 2**

- F Eye end with internal thread
- G Cover disk with internal thread
- H Plastic disk
- I Headless screw
- K Panel (glass or other materials)
- L Dome nut