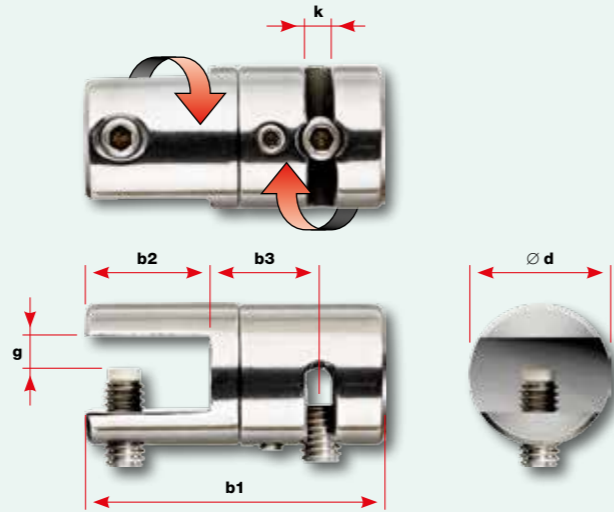


Werkstoffgruppe AISI 316
Groupe de matériaux AISI 316
AISI 316 material group

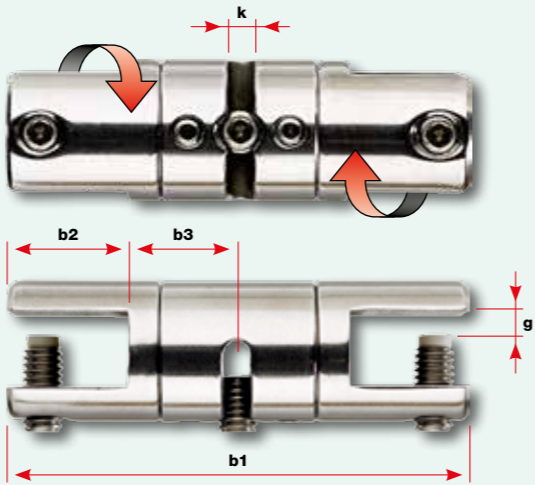
Klemhalter schwenkbar, einseitig/zweiseitig
Support de serrage pivotant, unilatéral/bilatéral
Swiveling clamp holder, one-way/two-way

Nr. / N° / No.	Seil Câble Rope Ø	Gewinde Filetage Thread a	Abmessungen Dimensions Dimensions					
			b1	b2	b3	Ø d	g max.	k
30833-0300-05	3	M6	41	17	15	20	8	3,5
30833-0300-10	3	M6	64	17	15	20	8	3,5
30833-0800-81		M6	Ersatzschraube / Vis de rechange / Replacement screw: c = 13					

Ø 3 mm M6 30833-0300-05



Ø 3 mm M6 30833-0300-10



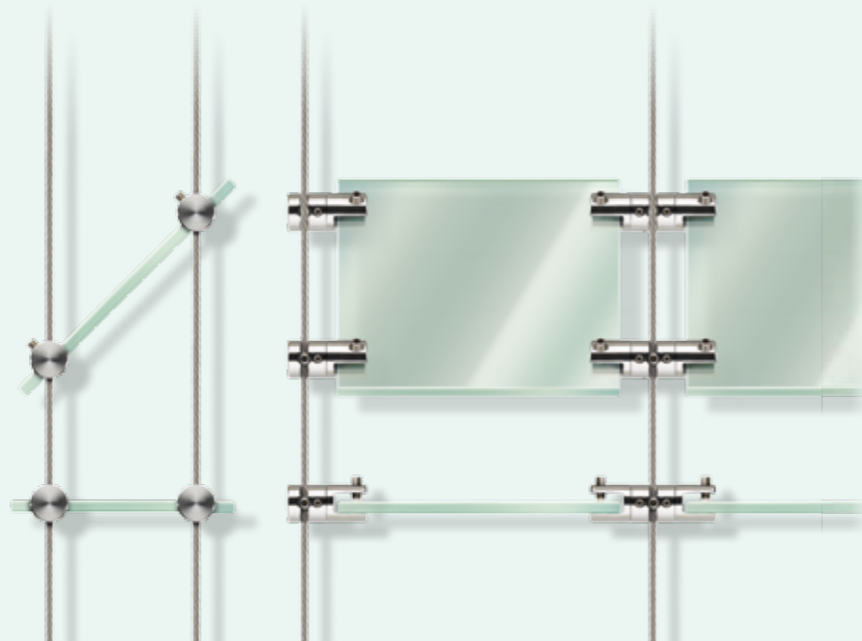
M6 30833-0800-81



■ Befestigung von Tablaren und Schildern:
Gewindestift (a) mit Nylonkopf für
das schonende Klemmen von Glas.

■ Fixation de panneaux et de rayonnages:
vis sans tête (a) avec tête nylon
pour serrer le verre avec ménagement.

■ Attachment of shelving and signage:
Headless screw (a) with nylon head
for gentle clamping of glass material.

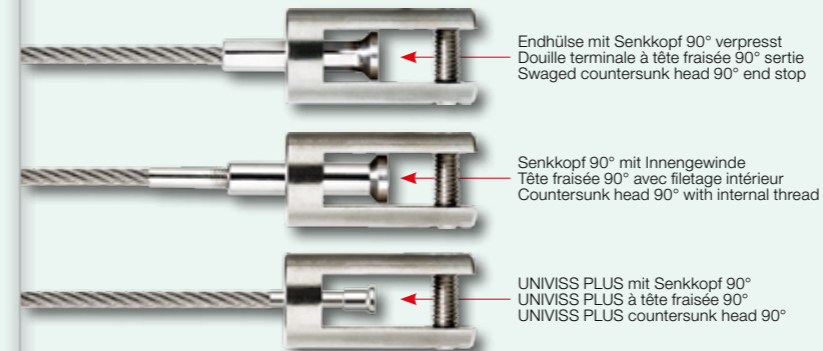
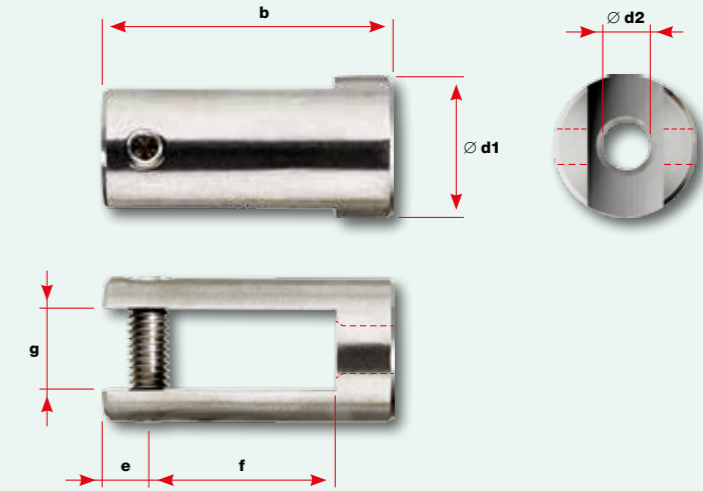


Werkstoffgruppe AISI 316
Groupe de matériaux AISI 316
AISI 316 material group

Displayhalter für Senkkopf
Porte-plaquette pour tête fraisée
Display holder for countersunk heads

Nr. / N° / No.	Seil Câble Rope Ø	Gewinde Filetage Thread a	Abmessungen Dimensions Dimensions					
			b	Ø d1	Ø d2	e	f	g max.
30833-0300-15	3-4	M6	40	20	7,5	6	26	11

Ø 3-4 mm M6 30833-0300-15



■ Passend zu

- Endhülse mit Senkkopf 90° verpresst
Nr. 30866-0300 und -0400 (Seite 3.3)
- Senkkopf 90° mit Innengewinde
Nr. 30866-0400-02 und -0500-02 (Seite 3.6)
- UNIVISS PLUS mit Senkkopf 90°
Nr. 30866-0500-11 (Seite 3.10)

■ Convient pour

- Douille terminale à tête fraisée 90° sertie
N° 30866-0300 et -0400 (page 3.3)
- Tête fraisée 90° avec filetage intérieur
N° 30866-0400-02 et -0500-02 (page 3.6)
- UNIVISS PLUS à tête fraisée 90°
N° 30866-0500-11 (page 3.10)

■ Matches

- Swaged countersunk head 90° end stop
No. 30866-0300 and -0400 (page 3.3)
- Countersunk head 90° with internal thread
No. 30866-0400-02 and -0500-02 (page 3.6)
- UNIVISS PLUS countersunk head 90°
No. 30866-0500-11 (page 3.10)

