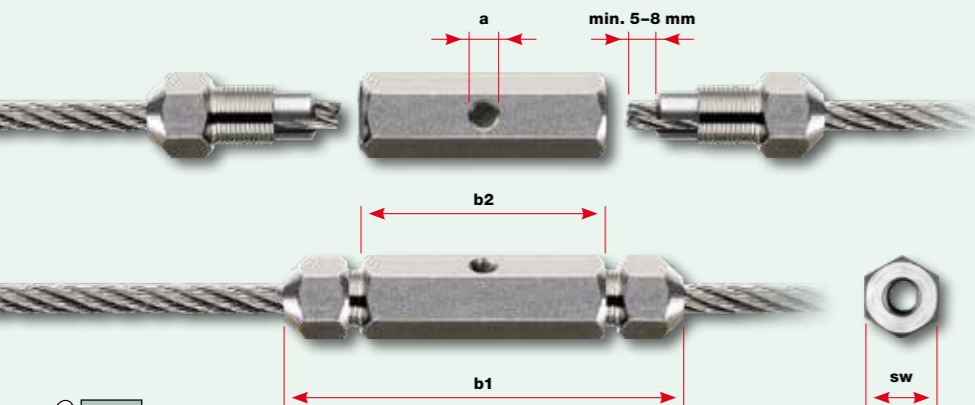


Für die Selbstmontage / Werkstoffgruppe AISI 316
Pour le montage sur place / Groupe de matériaux AISI 316
For on-site assembly / AISI 316 material group

Nr. / N° / No.	Seil Câble Rope Ø	Gewinde Filetage Thread a	Abmessungen Dimensions Dimensions		
			b1	b2	sw
30842-0200	2	M6	80	44	13
30842-0300	3	M6	80	44	13
30842-0400	4	M6	80	44	13
30842-0500	5	M6	82	48	15
30842-0600	6	M6	82	48	15



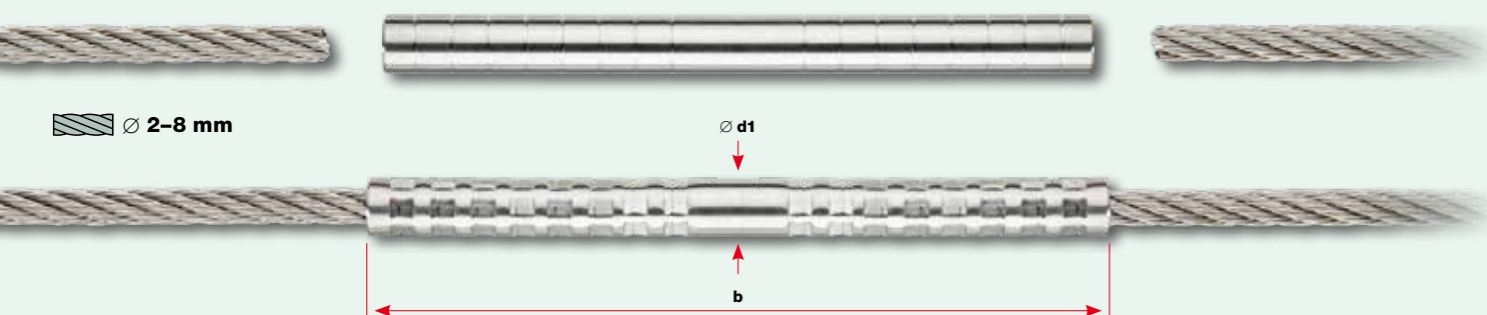
- **Die Seilkupplung** erfüllt zwei Funktionen:
- Als Seilkupplung respektive Seilverlängerung.
 - Das Teil kann auf ein Seil geschoben werden und dient somit als Anschluss (Gewinde a).
- **Le raccord vissé** exerce deux fonctions:
- Il permet de relier deux câbles (allongement).
 - Le filetage intérieur a permet la fixation d'un câble.
- **The rope coupling** has two functions:
- It can connect two cables.
 - The lateral hole a is threaded and will accept an end connector.



■ **Montage:** Siehe Seite 2.11 ■ **Montage:** voir page 2.11 ■ **Assembly:** see page 2.11

Zum Verpressen vor Ort / Werkstoffgruppe AISI 316
Pour le sertissage sur place / Groupe de matériaux AISI 316
For on-site swaging / AISI 316 material group

Nr. / N° / No.	Seil Câble Rope Ø	Charakt. Bruchkraft Force de rupture charact. Charact. breaking force kN	Grenzzugkraft Force de traction limite Design tension resistance kN	Anzahl Verpressungen Nombre de sertissages Number of swage points	Abmessungen Dimensions Dimensions	
					b	Ø d1
30942-0200	2	1,6 (kN × 102 = kp)	1,1 (kN × 102 = kp)	2 ×	35	5
30942-0300	3	3,7	2,5	3 ×	55	6
30942-0400	4	6,6	4,4	3 ×	60	7
30942-0500	5	9,1	6,1	4 ×	75	8
30942-0600	6	13,1	8,7	5 ×	95	10
30942-0800	8	26,6	17,8	8 ×	150	13



■ **Das korrekte Verpressen vor Ort** siehe Seite 9.21
■ **Le sertissage correct sur place** voir page 9.21
■ **The correct on-site swaging technique** see page 9.21

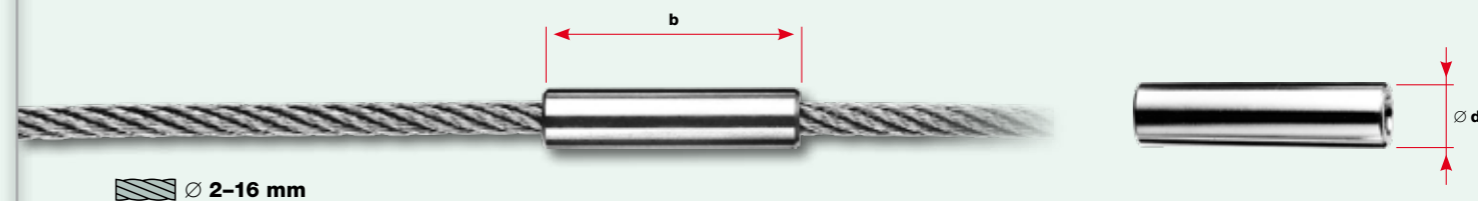
■ Nicht geeignet für Litze Nr. 10810-
■ Inadapté pour toron N° 10810-
■ Not suitable for stranded wire No. 10810-

Werkstoffgruppe AISI 316
Groupe de matériaux AISI 316
AISI 316 material group

Nr. / N° / No.	Seil Câble Rope Ø	Abmessungen Dimensions Dimensions	
		b	Ø d
30864-0205-30	2	30	5
30864-0206-30	2	30	6
30864-0306-15	3	15	6
30864-0306-30	3	30	6
30864-0306-40	3	40	6
30864-0306-50	3	50	6
30864-0307-15	3	15	7
30864-0307-30	3	30	7
30864-0307-40	3	40	7
30864-0307-50	3	50	7
30864-0310-15	3	15	10
30864-0310-30	3	30	10
30864-0310-40	3	40	10
30864-0310-50	3	50	10
30864-0407-15	4	15	7
30864-0407-30	4	30	7
30864-0407-40	4	40	7
30864-0407-50	4	50	7
30864-0408-15	4	15	8
30864-0408-30	4	30	8
30864-0408-40	4	40	8
30864-0408-50	4	50	8
30864-0410-15	4	15	10
30864-0410-30	4	30	10
30864-0410-40	4	40	10
30864-0410-50	4	50	10

■ **Hülse verschiebbar**
■ **Douille coulissante**
■ **Loose sleeve**

Nr. / N° / No.	Seil Câble Rope Ø	Abmessungen Dimensions Dimensions	
		b	Ø d
30864-0508-15	5	15	8
30864-0508-30	5	30	8
30864-0508-40	5	40	8
30864-0508-50	5	50	8
30864-0513-15	5	15	13
30864-0513-30	5	30	13
30864-0513-40	5	40	13
30864-0513-50	5	50	13
30864-0610-15	6	15	10
30864-0610-30	6	30	10
30864-0610-40	6	40	10
30864-0610-50	6	50	10
30864-0613-15	6	15	13
30864-0613-30	6	30	13
30864-0613-40	6	40	13
30864-0613-50	6	50	13
30864-0813-15	8	15	13
30864-0813-30	8	30	13
30864-0813-40	8	40	13
30864-0813-50	8	50	13
30864-1018-50	10	50	18
30864-1020-50	10	50	20
30864-1222-50	12	50	22
30864-1225-50	12	50	25
30864-1424-50	14	50	24
30864-1627-50	16	50	27
30864-1632-50	16	50	32



- Die Hülse ist **unverpresst** auf das Seil geschoben.
- **Speziallängen** werden durch die freie Kombination der Fixlängen 15, 30, 40 und 50 mm erstellt.
- La douille est coulissée **sans sertissage** sur le câble.
- **Des longueurs spéciales** sont obtenues en combinant les longueurs fixes 15, 30, 40 et 50 mm.
- The sleeve **can slide** along the wire rope unless secured.
- **Special lengths** are assembled by combining the stock lengths 15, 30, 40, and 50 mm.

