

Werkstoffgruppe AISI 316  
 Groupe de matériaux AISI 316  
 AISI 316 material group

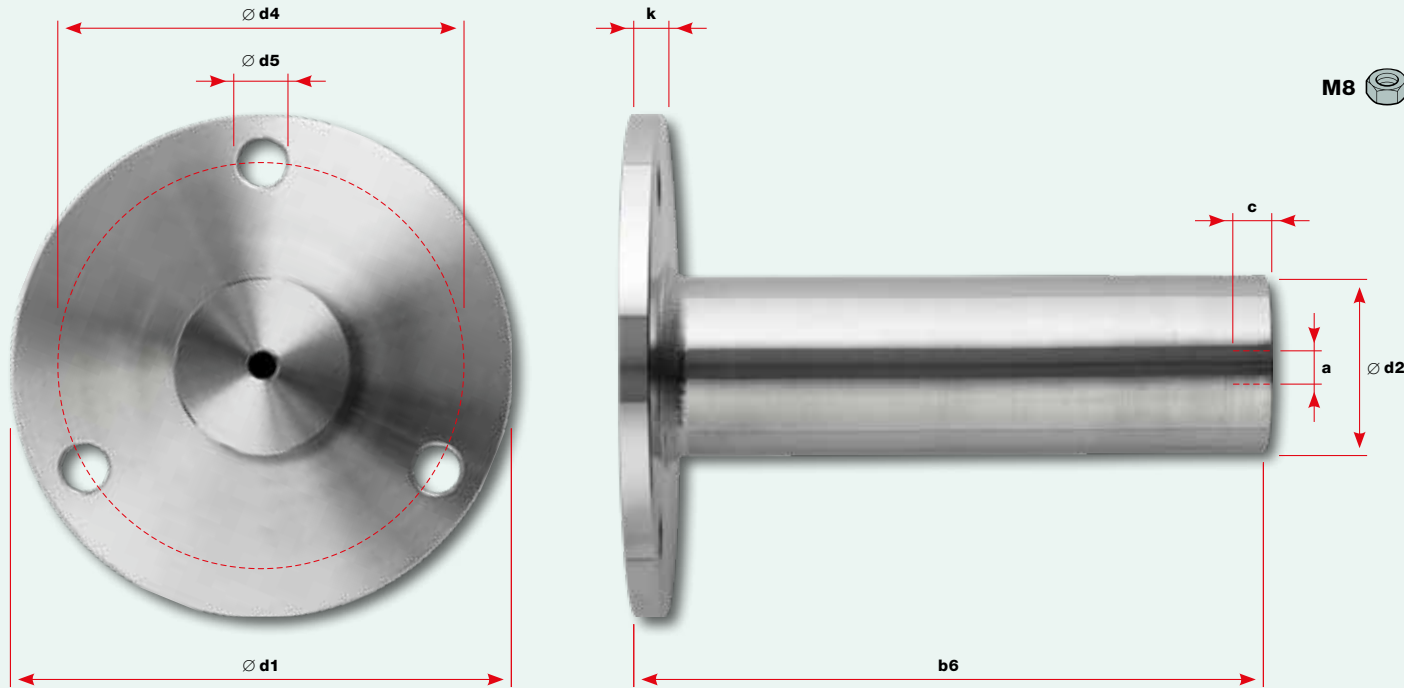
**Distanzhalter Webnet** ■  
**Entretoise Webnet** ■  
**Spacer Webnet** ■

Gewinde rechtsgängig  
 Filetage pas à droite  
 Right-hand thread

Wandabstand  
 Distance au mur  
 Wall distance

Abmessungen  
 Dimensions  
 Dimensions

Nr. / N° / No.	b6	a	c	∅ d1	∅ d2	∅ d4	∅ d5	k
	mm		mm	mm	mm	mm	mm	mm
30897-0100-00	100	M8	8	115	42,4	92	11	6
30897-0150-00	150	M8	8	120	42,4	92	13	8
30897-0200-00	200	M8	8	125	42,4	92	16,5	8



Werkstoffgruppe AISI 316  
 Groupe de matériaux AISI 316  
 AISI 316 material group

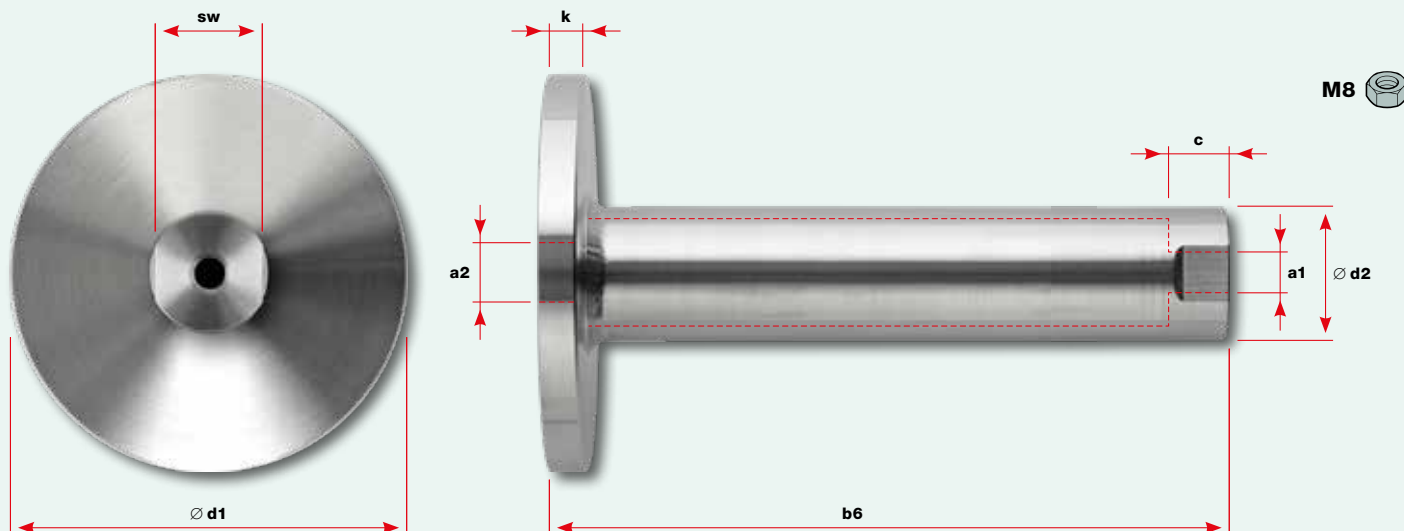
**Distanzhalter GreenTrellis** ■  
**Entretoise GreenTrellis** ■  
**Spacer GreenTrellis** ■

Gewinde rechtsgängig  
 Filetage pas à droite  
 Right-hand thread

Wandabstand  
 Distance au mur  
 Wall distance

Abmessungen  
 Dimensions  
 Dimensions

Nr. / N° / No.	b6	a1	a2	c	∅ d1	∅ d2	k	sw
	mm			mm	mm	mm	mm	mm
30897-0100-10	100	M8	M10	12	80	26,9	8	24
30897-0150-10	150	M8	M10	12	90	26,9	8	24
30897-0200-10	200	M8	M12	12	80	26,9	8	24

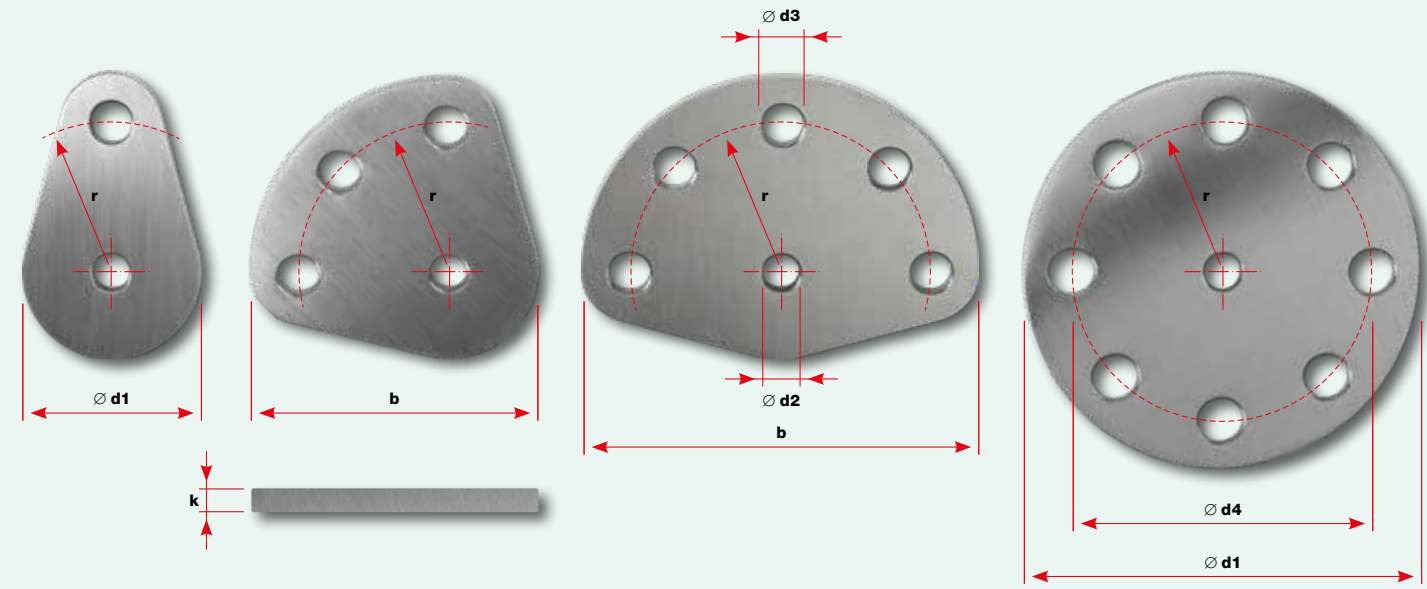


Werkstoffgruppe AISI 316  
 Groupe de matériaux AISI 316  
 AISI 316 material group

**Gabelhalter** ■  
**Connecteur de chape** ■  
**Clevis connector** ■

Abmessungen  
 Dimensions  
 Dimensions

Nr. / N° / No.	Typ Type Type	b	∅ d1	∅ d2	∅ d3	∅ d4	k	r
		mm	mm	mm	mm	mm	mm	mm
30897-0012	0°	43	9	10			5	36
30897-0011	90°	69	9	10			5	36
30897-0010	180°	95	9	10			5	36
30897-0009	360°	95	9	10	72		5	36



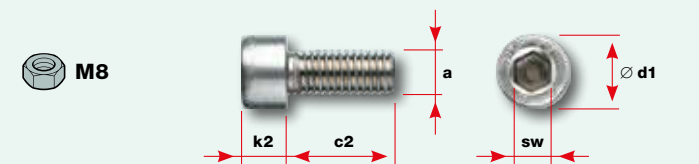
Werkstoffgruppe AISI 316  
 Groupe de matériaux AISI 316  
 AISI 316 material group  
 DIN 912 / A4-70

**Zylinderschraube** ■  
**Vis à tête cylindrique** ■  
**Socket head screw** ■

Gewinde  
 Filetage  
 Thread

Abmessungen  
 Dimensions  
 Dimensions

Nr. / N° / No.	a	k2	c2	∅ d1	sw
	mm	mm	mm	mm	mm
30844-0800-020	M8	8	20	13	6



Werkstoffgruppe AISI 316  
 Groupe de matériaux AISI 316  
 AISI 316 material group  
 DIN 125 / A4-70

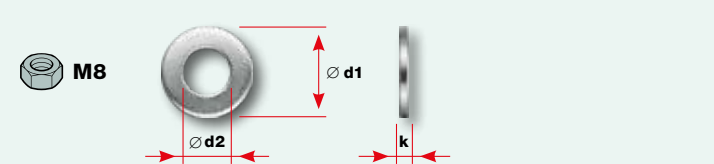
**Unterlegscheiben** ■  
**Rondelles** ■  
**Washers** ■

Scheibe  
 Rondelle  
 Washer

Nenngröße  
 Dim. nominale  
 Size designation

Abmessungen  
 Dimensions  
 Dimensions

Nr. / N° / No.	∅ d2	∅ d1	k
	mm	mm	mm
30896-0800	M8	16	1,6



■ Die korrekte Montage hat der Anwender selbstverantwortlich zu prüfen.  
 ■ Festigkeit und zulässige Belastung sind von den Fachleuten zu bestimmen.

■ L'utilisateur est responsable du montage correct.  
 ■ Résistance et charges admissibles à déterminer par les experts.

■ The user is responsible for choosing the correct assembly method.  
 ■ Strength and permissible loads are to be determined by the experts.