

ModularRailing

- Délkově nastavitelný systém nerezového zábradlí, dostupný skladem

■ Výhody na první pohled

- Flexibilní nastavení délky
- Vysoce kvalitní nerezová ocel AISI 316, skupina materiálů 1.4401/04
- Dodání ze skladu
- Jednoduché plánování
- Rozměry dle SIA 261, EN 1990, BFU

1 Výběr sloupků

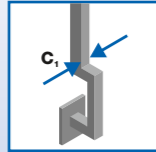
Jakob Nr. / N°/ No.
30924-1001



Jakob Nr. / N°/ No.
30924-1002



Sloupek na míru
Šířka C_1 ? =



■ Dodáváme sloupky skladem ve dvou provedeních.

■ Sloupky na míru lze kombinovat se systémem.

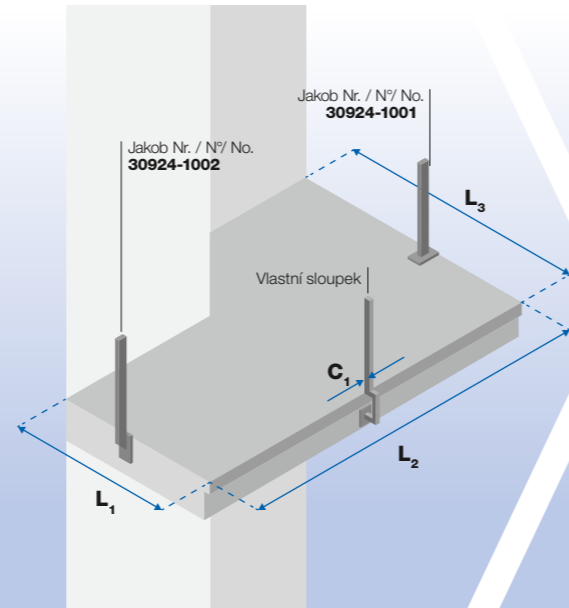
2 Rozměry

$L_1 = \text{---?}$

$L_2 = \text{---?}$

$L_3 = \text{---?}$

$C_1 = \text{---?}$



3 Plánování

■ Naplánujeme rozmístění Vašeho zábradlí a zašleme Vám cenovou kalkulaci.

4 Dodání ze skladu

■ ModularRailing může být dodán i do jednoho týdne.

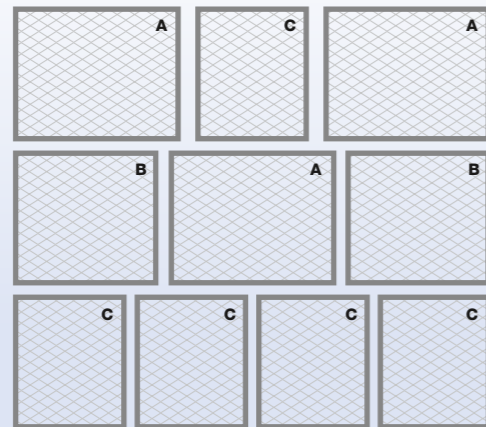
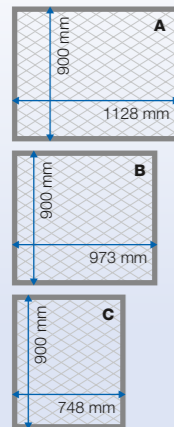
■ Dodávka nad 50 metrů na dotaz.

5 Montáž

■ Dodáme Vám kompletní informace pro jednoduchou a profesionální montáž.

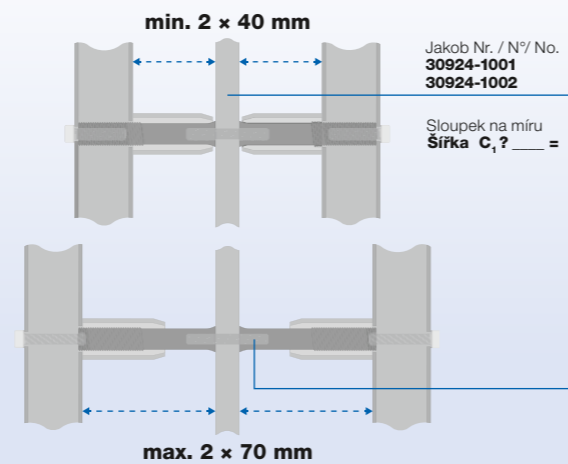
■ Nabízíme kompletní montáž na dotaz.

■ Rozměry rámu



Rámy jsou volně kombinovatelné

■ Nastavitelné držáky



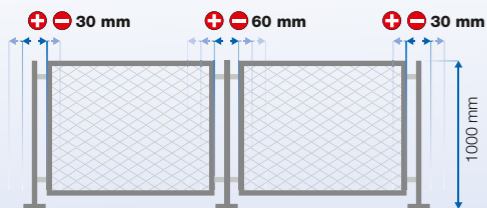
Jakob Nr. / N°/ No.
30924-1001
30924-1002

Sloupek na míru
Šířka C_1 ? =

■ Přizpůsobené standardní díly

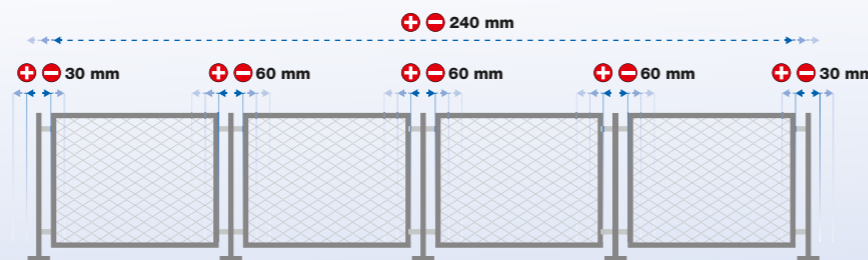
■ Při použití sloupků na míru Vám dodáme příslušné komponenty. Potřebujeme znát šířku sloupku C_1 .

■ Proměnlivá délka zábradlí

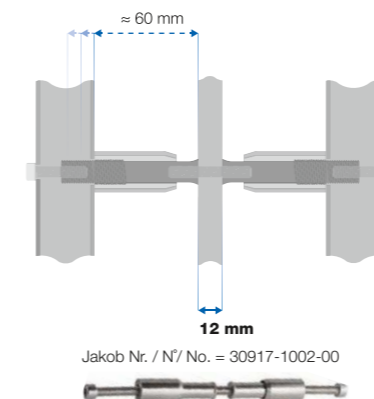


■ Na jeden nastavitelný držák lze délku měnit až o 30 mm, tedy na sloupek až 60 mm.

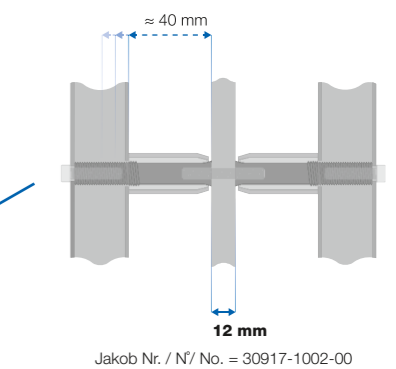
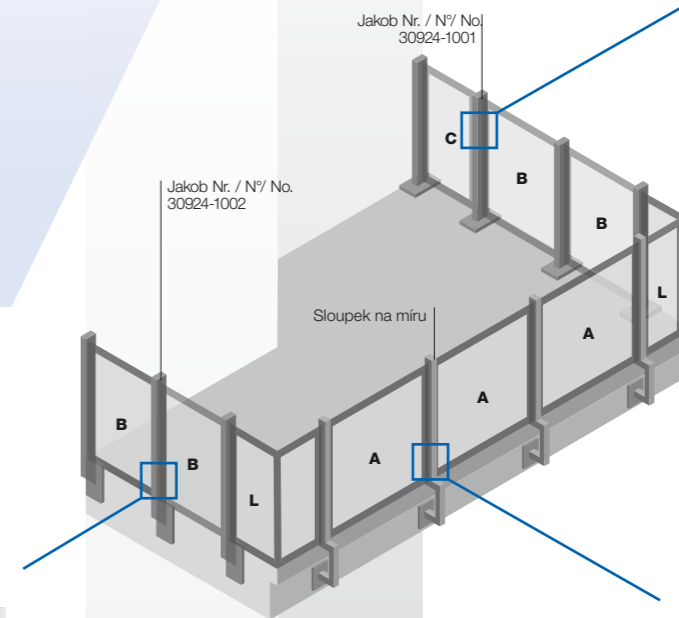
■ Příklad



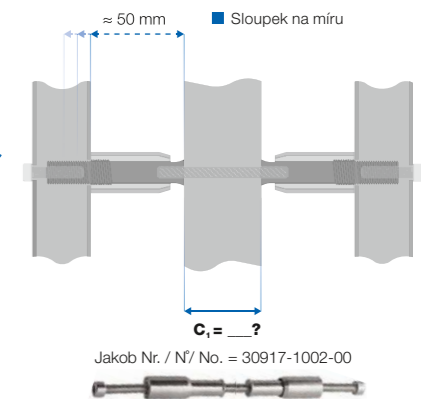
■ Pokud nesedí – žádný problém: S nastavitelnou délkou zábradlí lze snadno vyrovnat konstrukční odchylky.



Jakob Nr. / N°/ No. = 30917-1002-00



Jakob Nr. / N°/ No. = 30917-1002-00



Jakob Nr. / N°/ No. = 30917-1002-00

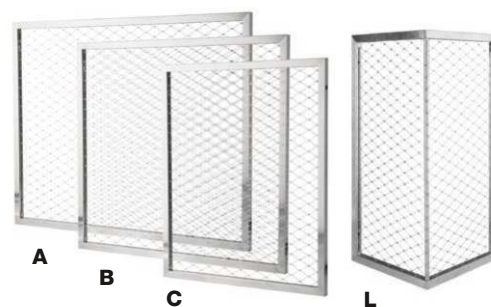
■ Nastavitelný držák s závitem vhodný pro sloupek na míru

Materiál AISI 316, EN 1.4401

Webnet Rám Invis-C

Typ	Číslo	Profil	Rozměry
A	30924-3030-0903	30 × 30 × 1,5 mm	900 × 1128 mm
B	30924-3030-0902	30 × 30 × 1,5 mm	900 × 973 mm
C	30924-3030-0901	30 × 30 × 1,5 mm	900 × 748 mm
L	30924-3030-0904	30 × 30 × 1,5 mm	900 × 419 × 419 mm

Webnet 20261-0150-040 Typ H24, Výška oka = 40 mm, Lano Ø = 1,5 mm



Materiál AISI 316, EN 1.4401

Sloupek

Typ	Číslo	Profil	Rozměry
1	30924-1001	60 × 12 mm	1000 × 150 × 90 mm
2	30924-1002	60 × 12 mm	1205 × 170 × 90 mm



Materiál AISI 316 L, EN 1.4404

Nastavitelný držák

Typ	Číslo	Přizpůsobitelnost
1	30917-1002-00	60 mm
2	30917-1001-00	30 mm
3	30917-1000-00	30 mm



Nástroj pro instalaci nastavitelného držáku

Číslo	Typ
30969-0600-10	Inbus 6 mm



Materiál A4-70

Nerezová kotva do zdi

Typ	Nr.	Gewinde	Gesamtlänge	Gewindelänge
Type	N°	Fil	Longeur totale	Longueur du filetage
Type	No.	Thread	Total Length	Thread length
1	30803-1000-11	M10	77 mm	32 mm

Kotvy v jiných rozměrech na dotaz





■ Zakázkové Rámy F2

Rámy Webnet vyrábíme na míru dle požadavků zákazníka. Program F2 je prezentován ve dvou katalózech, F2 technický a F2 referenční. Stáhněte si katalog nebo objednejte tištěnou verzi na nerezsite.cz

Kovárna 3000
Předměstská 286
507 43 Sobotka
Česká republika

☎ +420 493 573 720
✉ info@kovarna3000.cz

Jakob[®]
Rope Systems

nerezsite.cz